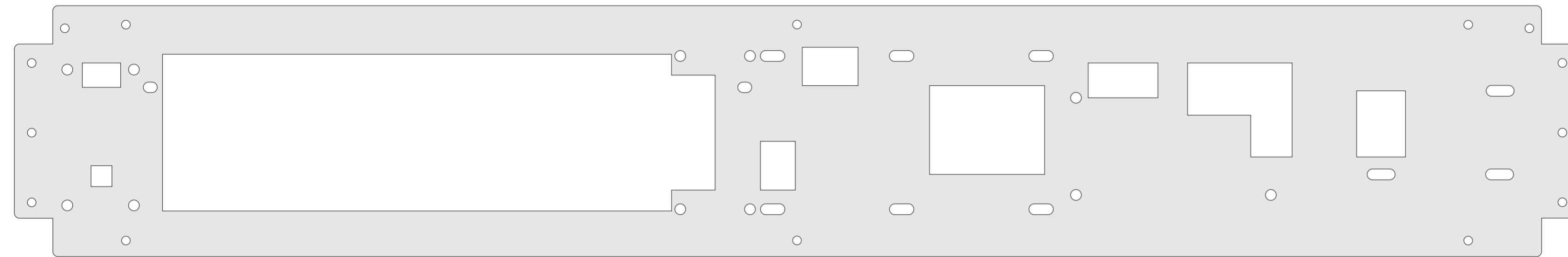
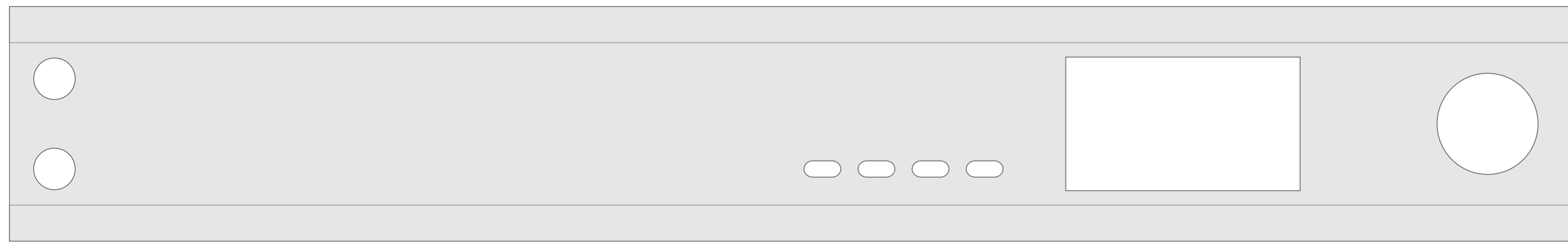


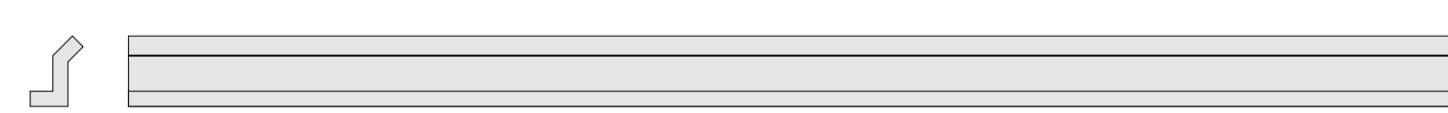
Rückwand:
Materialstärke 1.5 mm
Stahlblech verzinkt



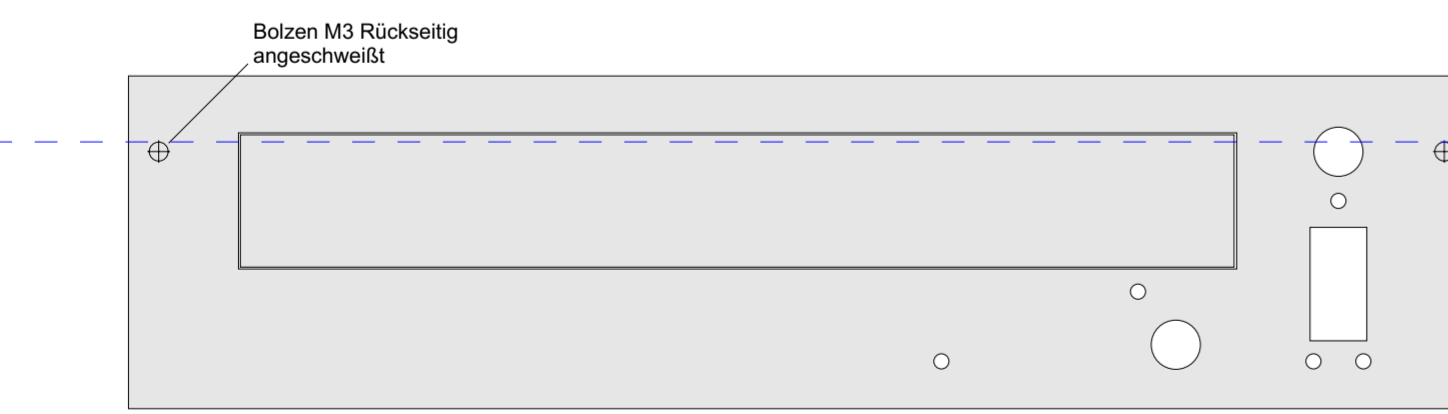
Frontrahmen:
Materialstärke 1.5 mm
Stahlblech verzinkt



Frontrahmen:
Materialstärke 2 mm
Aluminium



Inlay Winkel oben:
Materialstärke 2 mm
Kunststoff



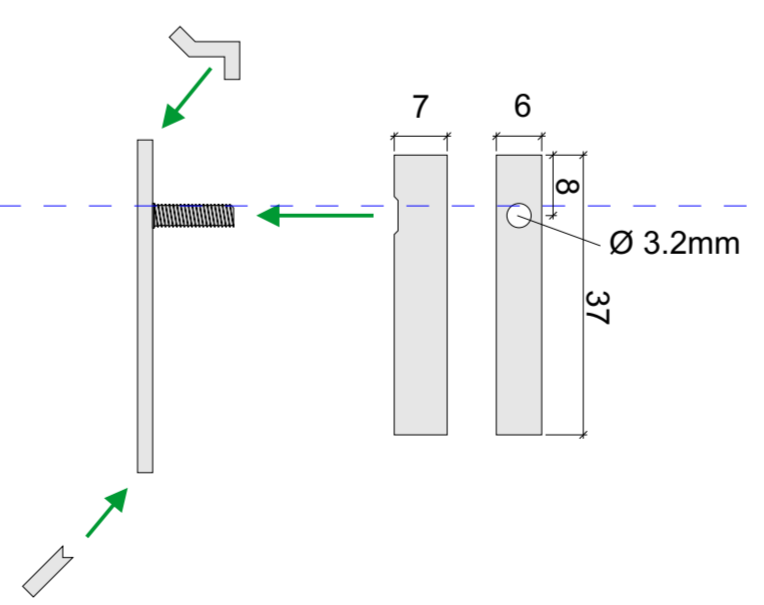
Bolzen M3 Rückseitig
angeschweißt

Bolzen M3 Rückseitig
angeschweißt

Inlay:
Materialstärke 2 mm
Alu Eloxiert

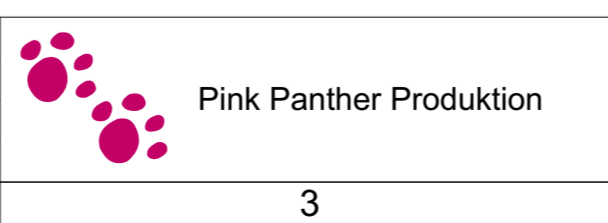


Inlay Winkel unten:
Materialstärke 2 mm
Kunststoff



Index	Datum	Geprüft von	Prüfvermerk

Erstellt:	26.05.2010
	Gunnar Gröbel
I. Änderung:	09.01.2011
	Gunnar Gröbel



Braun Mediacenter MC1
Grundplatte

Rev. Nr. 1.0.3
Projekt: MC1

Blatt: 1	Blatt -:
Von: 1	Blatt +: